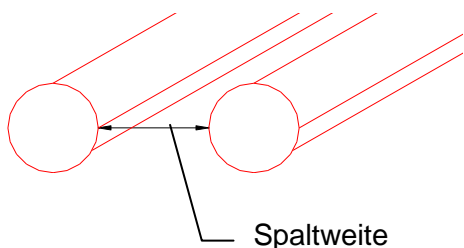


KriegerFingersiebe

Für die Absiebung von besonders schwierigem Siebgut:
z. B. Kohle, Torf, Sand, Kies, Glas

Blatt 3 von 4

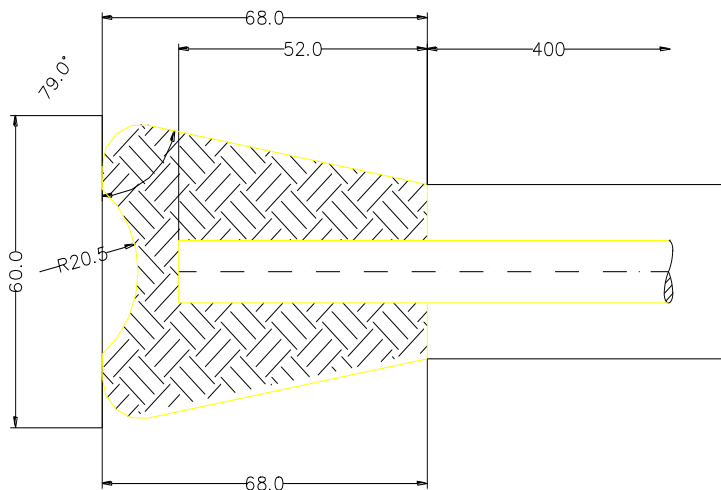
folgende Spaltweiten
und Drahtdurchmesser
sind lieferbar



Spaltweite SW in mm	Drahtdurchmesser Ø in mm	gleiche Form wie SW / Ø
5	10	
6	10	
8	10	
10	10	
10	12	
12	10	
12	12	
12	12,5	
15	10	
15	12	
15	12,5	
18	10	
18	12	
22	10	6 / 10
22	12	
26	10	8 / 10
30	10	
31	12	10 / 12
34	10	12 / 10
40	10	15 / 10
42	12	15 / 12
46	10	18 / 10
48	12	18 / 12
56	12	22 / 12

...weitere Spaltweiten
auf Anfrage

Modul - Form und
freie Drahtlänge



Fingersiebe mit versetzten Stäben

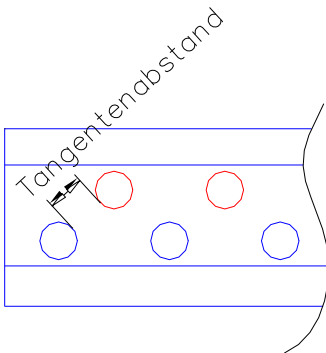
KriegerFingersiebe

Für die Absiebung von besonders schwierigem Siebgut:
z. B. Kohle, Torf, Sand, Kies, Glas

Blatt 4 von 4

**folgende Spaltweiten
und Drahtdurchmesser
sind lieferbar**

Tangentenabstand SW in mm	Drahtdurchmesser Ø in mm	gleiche Form wie SW / Ø
11,8	12	
12	12	
14	12	



Modul - Form

ohne Befestigungswinkel

